

**RAIL MEDICAL ET
ACCESSOIRES POUR RAIL**

**MEDICAL RAIL
AND ACCESSORIES**



**TECHNOLOGIE
MEDICALE**
DIVISION GAUCHARD MEDICAL / MEDIRAIL®



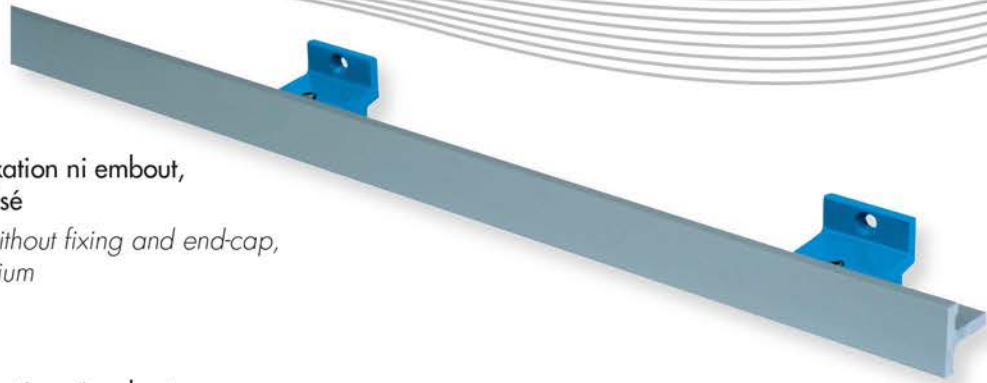
Rail / Wall rail

RT15606

- Rail seul, sans fixation ni embout, aluminium anodisé
- Wall rail only, without fixing and end-cap, anodised aluminium

RT15626

- Rail seul, sans fixation ni embout, par longueur de 3,65 m maximum (perte de 10 cm)
- Wall rail only, without fixing and end-cap, for 3.65 m length maximum (loss of 10 cm)



Fixations murales / Wall rail fixings



- Fixation murale **standard**, 50 mm, rilsanisée, avec vis STHC 8 x 8
- **Standard duty** wall rail fixing, 50 mm, Rilsan coated aluminium, with 8x8 hollow hexagonal headless stainless steel screws



- Fixation murale **haute résistance**, 80 mm, rilsanisée, avec vis STHC 8 x 8
- **Heavy duty** wall rail fixing, 80 mm, Rilsan coated aluminium, with 8x8 hollow hexagonal headless stainless steel screws



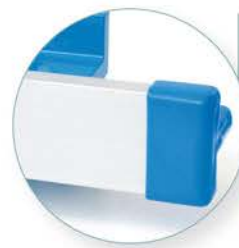
Cheilles, vis et cache-vis à commander séparément
Anchors, screws and caps to be ordered separately

Embouts de protection / PVC Rail end-caps

RT15528 | RT15529 | RT15530



RT15531 | RT15533



Vis & Chevilles / Screws and anchors

RT16356

- Vis inox TFHC 6x50 pour chevilles de fixation, avec cache-vis plastique*
- Stainless steel hollow hexagonal countersunk head screw, 6x50 for fixing anchors, with plastic screw cover*

RT16292

- Capuchon cache-vis, plastique blanc, pour vis TFHC M6*
- White plastic screw cover for M6 hollow hexagonal countersunk head screw*,

RT16331

- Cheville "HE" M6 pour matériaux pleins
- M6 anchor, model "HE" for solid base material

RT16334

- Cheville "RN" M6 pour matériaux creux
- M6 anchor, model "RN" for hollow base material

RT16335

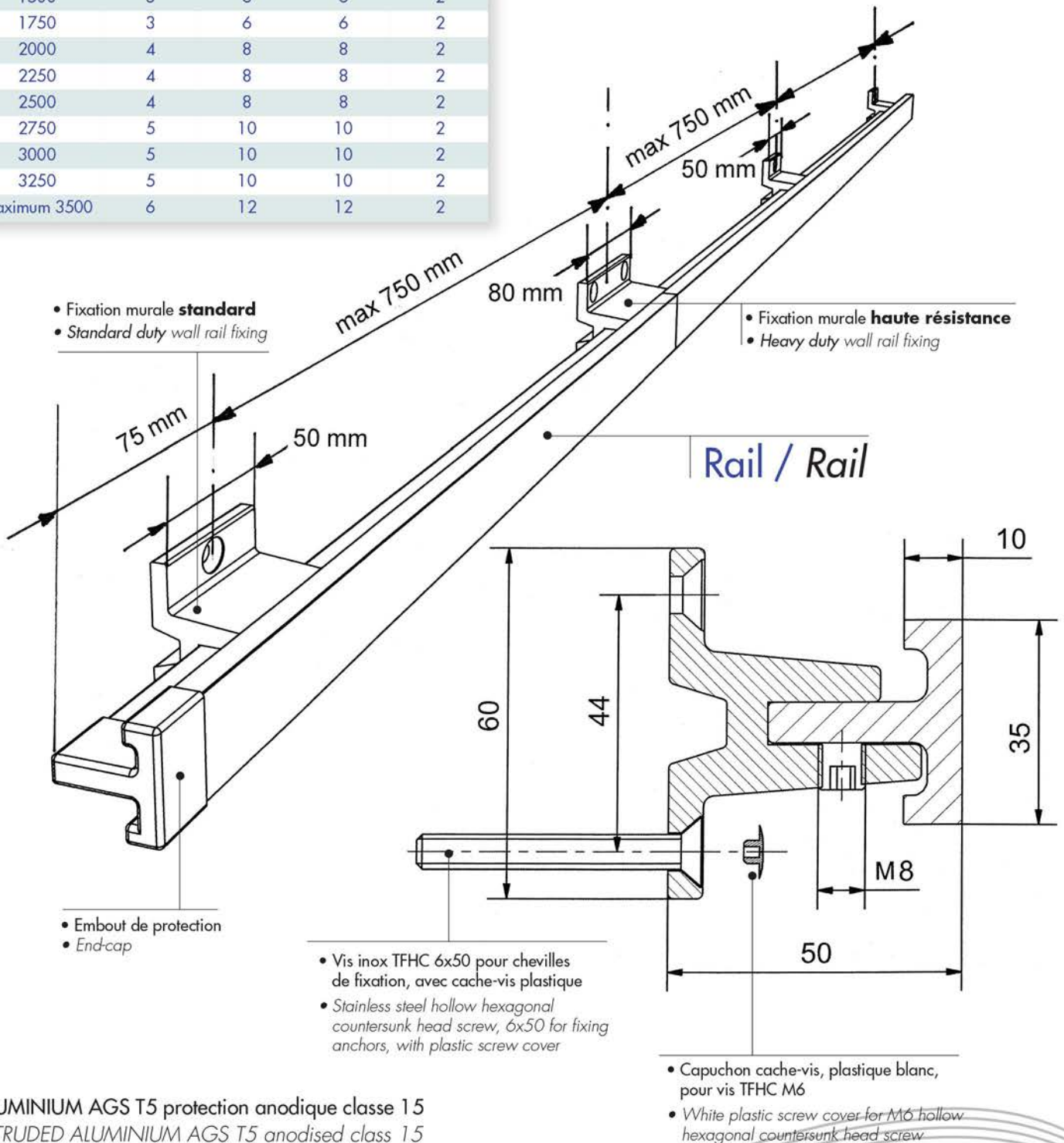
- Cheville "HHD" 6/65 pour matériaux creux
- 6/65 anchor model "HHD" for hollow base material

* Minimum de commande : 10 pièces

* Minimum quantity to be ordered: 10 pieces

Comment passer votre commande ?

Rail / Rail	Quantité / Quantity			
Longueur (mm) Length (mm)	Fixations Fixings	Vis Screws	Chevilles Anchors	
Minimum 500	2	4	4	2
750	2	4	4	2
1000	2	4	4	2
1250	3	6	6	2
1500	3	6	6	2
1750	3	6	6	2
2000	4	8	8	2
2250	4	8	8	2
2500	4	8	8	2
2750	5	10	10	2
3000	5	10	10	2
3250	5	10	10	2
Maximum 3500	6	12	12	2



ALUMINIUM AGS T5 protection anodique classe 15
EXTRUDED ALUMINIUM AGS T5 anodised class 15

Norme Européenne NF EN 12218 / European standard NF-EN 12218



RT15764

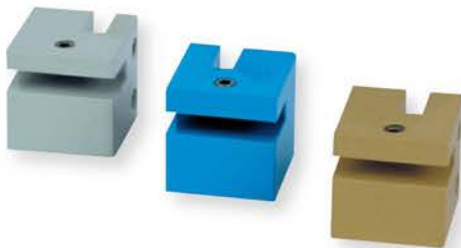
- Rail vertical seul pour système mobile, longueur 1,50 m, seul, avec 4 perçages, aluminium anodisé
- Vertical rail only for adjustable system, 1.5 m length with 4 piercings, anodised aluminium

Ce système permet de déplacer le rail horizontal en hauteur. Il peut être utilisé en présence de cloisons faibles.

This system enables you to move the horizontal rail up and down. It can also be used for hollow walls.

RT15741 | RT15742 | RT15744

- Fixation mobile DROITE, rilsanisée, avec vis STHC 8 X 8
- Wall rail fixing for adjustable system, with tightening mechanism on the RIGHT hand side, Rilsan coated aluminium, with 8x8 hollow hexagonal headless stainless steel screw



RT15752 | RT15753 | RT15754

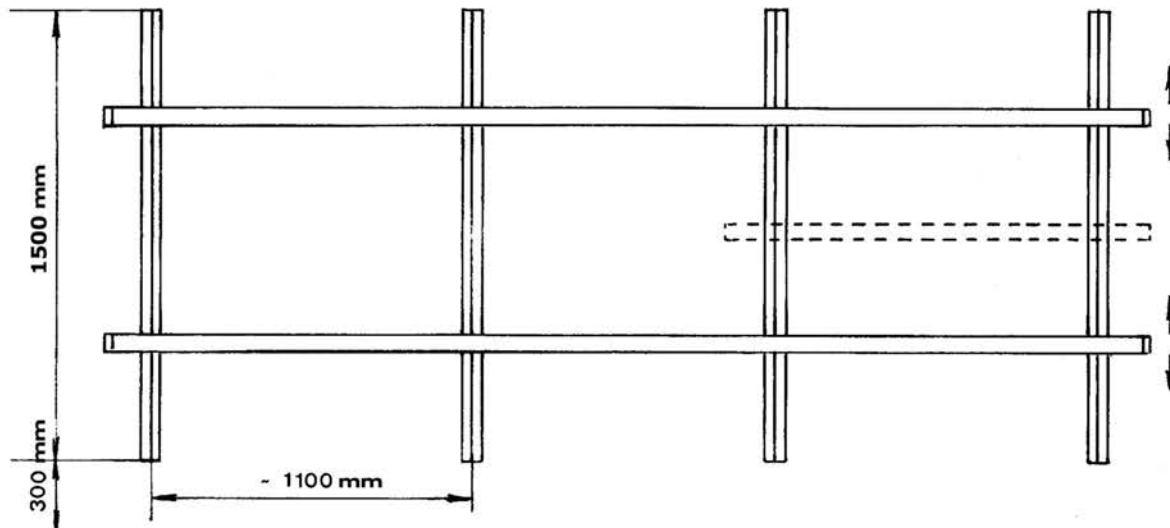
- Fixation mobile DOUBLE rilsanisée pour jonction de 2 rails, avec vis STHC 8 X 8
- DOUBLE wall rail fixing for adjustable system to join two rails, Rilsan coated aluminium, with 8x8 hollow hexagonal headless stainless steel screw



RT15747 | RT15748 | RT15750

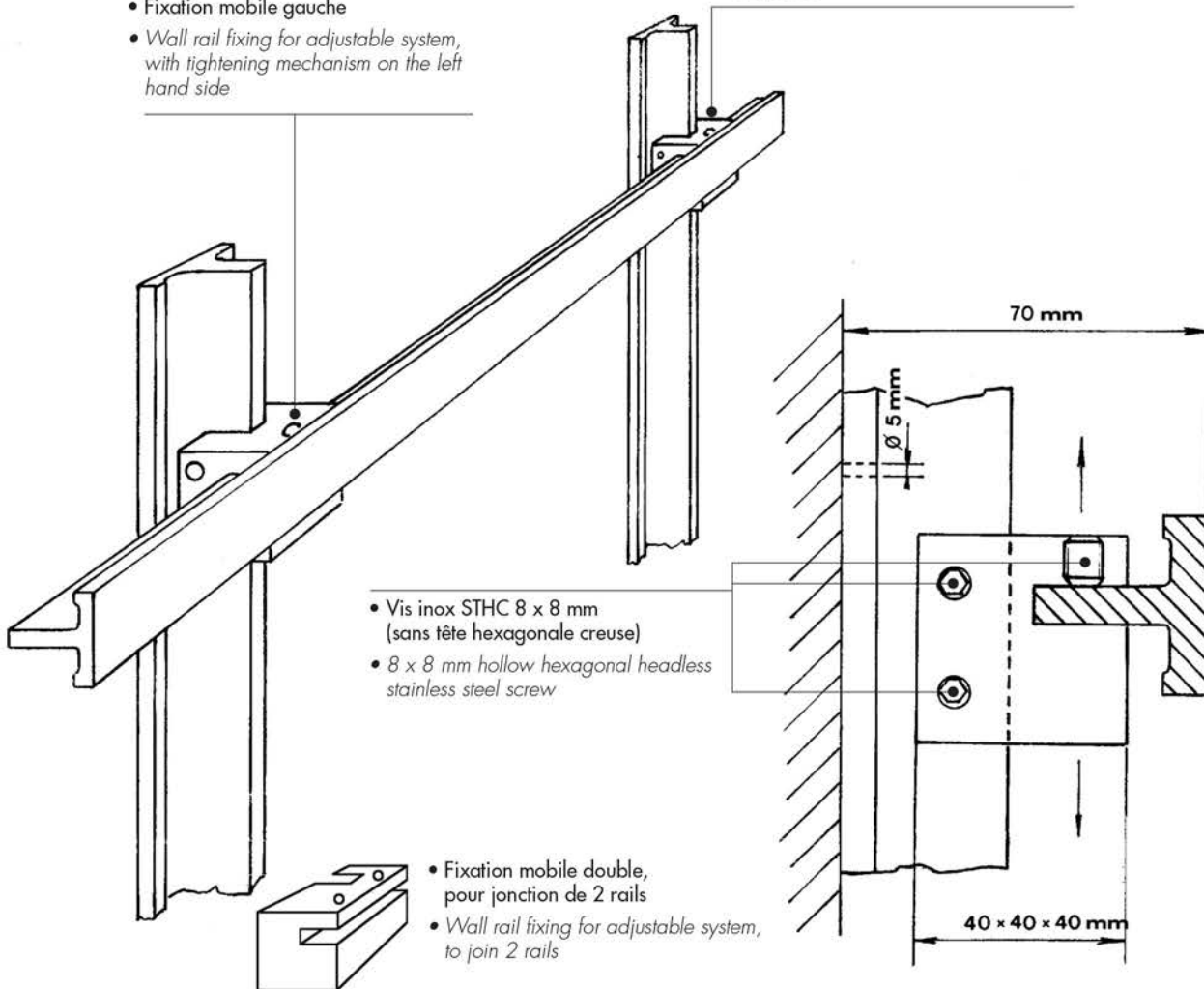
- Fixation mobile GAUCHE, rilsanisée, avec vis STHC 8 X 8
- Wall rail fixing for adjustable system, with tightening mechanism on the LEFT hand side, Rilsan coated aluminium, with 8x8 hollow hexagonal headless stainless steel screw

Cheilles, vis et cache-vis à commander séparément
Anchors, screws and caps to be ordered separately



- Fixation mobile gauche
- Wall rail fixing for adjustable system, with tightening mechanism on the left hand side

- Fixation mobile droite
- Wall rail fixing for adjustable system, with tightening mechanism on the right hand side



- Vis inox STHC 8 x 8 mm (sans tête hexagonale creuse)
- 8 x 8 mm hollow hexagonal headless stainless steel screw

- Fixation mobile double, pour jonction de 2 rails
- Wall rail fixing for adjustable system, to join 2 rails

Attaches standard / Standard clamps

RT15665 | RT15666 | RT15667



- Attache universelle, modèle "A"
- Universal standard clamp model A

RT15670 | RT15671 | RT15672



- Attache universelle, modèle "ABX"
- Universal standard clamp model ABX

RT15674 | RT15675 | RT15676

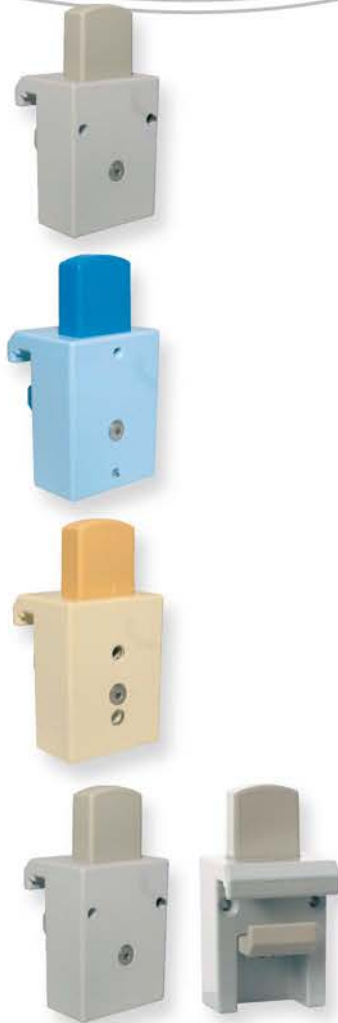


- Attache universelle, modèle "E"
- Universal standard clamp model E

RT15679 | RT15680 | RT15681



- Attache universelle, modèle "GL"
- Universal standard clamp model GL



Perçages différents selon les modèles
Holes position depending on model

Attaches haute résistance / heavy duty clamps

RT15696 | RT15697 | RT15698



- Attache universelle à blocage **haute résistance**, modèle "A"
- Universal heavy duty clamp with locking screw model A



RT15699 | RT15700 | RT15701



- Attache universelle à blocage **haute résistance**, modèle "GL"
- Universal heavy duty clamp with locking screw model GL

RT15653



RT15654



RT15655



- Attache universelle à glissière 45 x 5 mm pour bocal à usage unique, porte-bécher et porte-poubelle
- Universal clamp with mounting slot 45 x 5 mm for single-use jar, beaker holder and rubbish bag holder



RT15657



- Attache universelle à glissière 26 x 6 mm
- Universal clamp with mounting slot 26 x 6 mm



RT15662



RT15663



RT15664



- Support pour cables, attache universelle
- Cables support with universal clamp



RT15658



RT15659



RT15660



- Attache universelle avec crochet
- Universal clamp with hook



Crochets support tubulaires, acier ressort rilsanisé
Tube holders, Rilsan® coated spring steel

RT16019 | RT16021 | RT16023



RT16024 | RT16025 | RT16026



- Crochet support de tubulures pour rail épaisseur **8 mm**
- Tube holder for direct mounting on **8 mm** thick rail



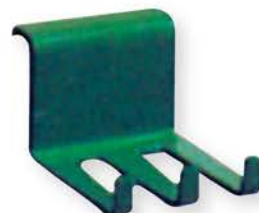
RT16028 | RT16029 | RT16030



RT16031 | RT16032 | RT16033



- Crochet support de tubulures pour rail épaisseur **10 mm**
- Tube holder for direct mounting on **10 mm** thick rail



Porte-documents pour accrochage direct au rail ou au lit, aluminium rilsanisé

Notes holders for direct rail mounting or bed mounting, Rilsan® coated aluminium

Accrochage direct au rail / Direct rail mounting



RT15789 | RT15790



- Porte-documents 300 x 210 mm
- Notes holder 300 x 210 mm

RT15793 ●

- Porte-documents 450 x 330 mm
- Notes holder 450 x 330 mm



Accrochage direct au lit / Direct bed mounting

RT15811 ●

- Porte-documents 450 x 310 mm
- Notes holder 450 x 310 mm



RT15813 ●

- Porte-documents 450 x 310 mm
1 attache centrale large
- Notes holder 450 x 310 mm
1 large central hook



Paniers en acier rilsanisé pour accrochage direct au rail
Rilsan® coated steel storage baskets for direct rail mounting

RT15843 | RT15844 | RT15845



- Panier 270 x 100 x 110 mm
- Basket 270 x 100 x 110 mm



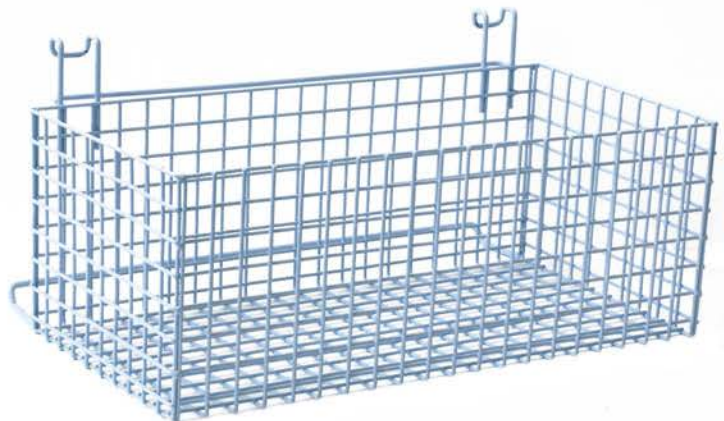
RT15848 | RT15849 | RT15850



- Panier 295 x 170 x 120 mm
- Basket 295 x 170 x 120 mm

RT15854 ●

- Panier 400 x 200 x 150 mm
- Basket 400 x 200 x 150 mm

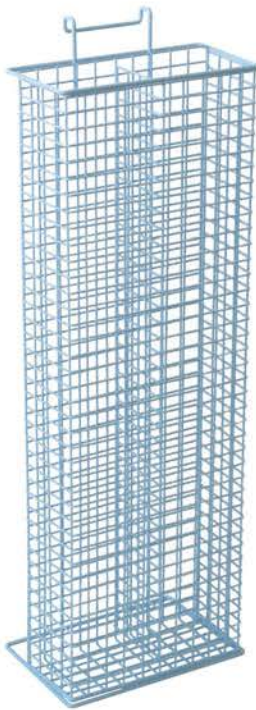


**Conteneurs de sondes en acier
rilsané pour accrochage direct au rail**
*Catheter baskets, Rilsan® coated steel,
for direct rail mounting*



RT15857 | RT15858 | RT15859

- Conteneur de sondes, 1 case,
90 x 90 x 400 mm
- Catheter basket, 1 box,
90 x 90 x 400 mm



RT15863 | RT15864 | RT15865

- Conteneur de sondes pédiatrique, 1 case,
90 x 90 x 400 mm
- Paediatric catheter basket, 1 box,
90 x 90 x 400 mm



RT15875 | RT15876 | RT17135

- Conteneur de sondes, 2 cases,
200 x 90 x 600 mm,
- Catheter basket, 2 boxes,
200 x 90 x 600 mm

RT15869 | RT15870 | RT15871

- Conteneur de sondes, 2 cases,
200 x 90 x 400 mm
- Catheter basket, 2 boxes,
200 x 90 x 400 mm



RT15878 | RT15879 | RT15880

- Conteneur de sondes, 3 cases,
200 x 90 x 400 mm
- Catheter basket, 3 boxes,
200 x 90 x 400 mm

Paniers en acier rilsanisé pour accrochage direct au rail
Baskets, Rilsan® coated steel, for direct rail mounting

RT15565 | RT15566 | RT17304



- Panier pour flacon 500cc, Ø 90 mm
- Basket for 500cc bottle, Ø 90 mm



RT15568 | RT15569 | RT15570

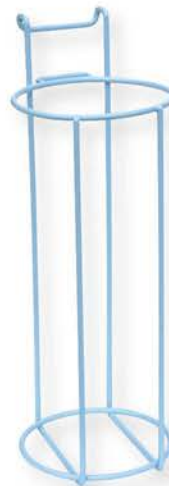


- Panier pour flacon 1000cc, Ø 95 mm
- Basket for 1000cc bottle, Ø 95 mm

RT15550 | RT15551



- Panier pour bocal ABBOTT, Ø 100 mm, H 250 mm
- Basket for ABBOTT bottle, Ø 100 mm, H 250 mm



RT15572 ●

- Panier pour bocal aspiration, Ø 110 mm
- Basket for suction jar, Ø 110 mm

Paniers en acier rilsanisé pour accrochage direct au rail
Baskets, Rilsan® coated steel, for direct rail mounting



RT15546 | RT15547 | RT15548

- Panier pour bocal, Ø 136 mm
- Basket for jar, Ø 136 mm

RT15553 | RT15554 | RT15555

- Panier pour flacon, 100 x 100 x 155 mm
- Basket for bottle, 100 x 100 x 155 mm



RT15557 | RT15558 | RT15559

- Panier pour flacon, 80 x 80 x 80 mm
- Basket for bottle, 80 x 80 x 80 mm



RT15561 | RT15562 | RT15563

- Panier pour flacon 500cc, 88 x 88 x 90 mm
- Basket for 500cc bottle, 88 x 88 x 90 mm

Tablettes en acier rilsanisé avec attaches universelles
Shelves, Rilsan® coated steel, with universal clamps

RT15796 | RT15797 | RT15798



- Tablette porte-accessoires, 350 x 250 mm, charge maxi 10 kg
- Shelf for small accessories, 350 x 250 mm, maximum load 10 kg



RT15800 | RT15801 | RT15802



- Tablette, 300 x 300 mm, charge maxi 13 kg
- Shelf, 300 x 300 mm, maximum load 13 kg

RT15804 | RT15805 | RT15806



- Tablette, 350 x 300 mm, charge maxi 13 kg
- Shelf, 350 x 300 mm, maximum load 13 kg

RT15807 | RT15808 | RT15809



- Tablette **rabattable**, 350 x 300 mm, charge maxi 10 kg
- **Folding** shelf, 350 x 300 mm, maximum load 10 kg



Consoles en acier rilsanisé avec attaches universelles
Console tables, Rilsan® coated steel, with universal clamps

Équerres renforcées / Reinforced support brackets

RT16122 | RT16123 | RT16124



- Console, 500 x 400 mm, charge maxi 35 kg
- Console table, 500 x 400 mm, maximum load 35 kg

RT16132 | RT16133 | RT16134



- Console, 650 x 425 mm, charge maxi 35 kg
- Console table, 650 x 425 mm, maximum load 35 kg



Équerres standard / Standard support brackets

RT16125 | RT16126 | RT16127



- Console, 500 x 400 mm, charge maxi 35 kg
- Console table, 500 x 400 mm, maximum load 35 kg

RT16135 | RT16136 | RT16137



- Console, 650 x 425 mm, charge maxi 35 kg
- Console table, 650 x 425 mm, maximum load 35 kg



Consoles en acier rilsanisé avec attaches universelles

Console tables, Rilsan® coated steel, with universal clamps

RT16119 | RT16120 | RT16121



- Console, 500 x 400 mm, charge maxi 35 kg, équerres standard, 1 tiroir
- Console table, 500 x 400 mm, maximum load 35 kg, standard support brackets, 1 drawer



RT16081 | RT16082 | RT16083



- Console, 650 x 425 mm, charge maxi 35 kg, équerres standard, 1 tiroir
- Console table, 650 x 425 mm, maximum load 35 kg, standard support brackets, 1 drawer

RT16078 | RT16079 | RT16080



- Console, 650 x 425 mm, charge maxi 35 kg, équerres renforcées, 1 tiroir
- Console table, 650 x 425 mm, maximum load 35 kg, reinforced support brackets, 1 drawer



RT16129 | RT16130 | RT16131



- Console pivotante avec plateau, 500 x 400 mm, charge maxi 25 kg, orientable
- Console table with a horizontal rotating tray 500 x 400 mm, maximum load 35 kg

Attention au porte-à-faux du rail ! Mind the rail cantilever!

Le porte-à-faux (distance du mur à la face avant du rail)
pour notre rail GAUCHARD MEDICAL®/MEDIRAIL® est de **50 mm**.

*The cantilever (the space between the wall and the front face of the rail)
for our rail measures **50 mm**.*

> **Tablettes rabattables**

> *Folding shelves*

> **Consoles avec équerres renforcées**

> *Console tables with reinforced support brackets*

> **Consoles pivotantes**

> *Rotating console tables*

◀ **p.20, 21, 22**

◀ Pour un porte-à-faux inférieur à 50 mm :

For a cantilever under 50 mm:

Pour les tablettes rabattables et consoles pivotantes
For folding shelves and rotating console tables

> **Prévoir 2 entretoises 45 x 60 x 10 mm ou 45 x 60 x 15 mm**

> *Provide two 45 x 60 x 10 mm or 45 x 60 x 15 mm spacers*

Pour les consoles avec équerres renforcées

For console tables with reinforced support brackets

> **Prévoir 4 entretoises Ø 18 mm**

> *Provide four Ø 18 mm spacers*

◀ Pour un porte-à-faux supérieur à 50 mm :

For a cantilever over 50 mm:

De 60 mm à 70 mm

From 60 mm to 70 mm

> **Prévoir 2 vis TCHC 8/16 avec butée**

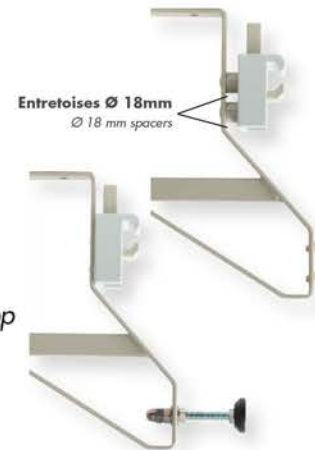
> *Provide two 8/16 hollow hexagonal cylindrical head screws with stop*

> **Prévoir 2 vérins réglables**

> *Provide two adjustable jacks*

A prévoir également pour l'installation sur le système de rail mobile.

To provide for mounting on the adjustable rail system as well.



Référence Reference	Coloris disponibles Available colours	Désignation Description
RT17187		Vérin réglable - 2 vérins par tablette ou console <i>Adjustable jack (2 jacks per shelf or console table)</i>
RT17300		Vis TCHC 8/16 avec butée - 2 par tablette <i>8/16 hollow hexagonal cylindrical head screw with stop (2 screws per shelf)</i>
RT17284	gris / grey	Entretoise : Ø18 mm aluminium rilsanisé - 4 entretoises par console <i>Ø18 mm Rilsan® coated aluminium spacer (4 spacers per console table)</i>
RT17285	bleu / blue	
RT17286	grès / light brown	Entretoise larg. 45 / h. 60 / ép. 10 mm - 2 entretoises par console <i>45 x 60 x 10 mm spacer (2 spacers per console table)</i>
RT17278	gris / grey	
RT17279	bleu / blue	Entretoise larg. 45 / h. 60 / ép. 15 mm - 2 entretoises par console <i>45 x 60 x 15 mm spacer (2 spacers per console table)</i>
RT17280	grès / light brown	
RT17281	gris / grey	
RT17282	bleu / blue	
RT17283	grès / light brown	

Supports muraux fixes
Fixed wall supports

RT16104 | RT16105 | RT16106

- Support mural fixe, STANDARD COURT (300 mm) avec plateau 500 x 400 mm
- Fixed wall support with SHORT arm (300 mm) and NON INCLINABLE 500 x 400 mm tray

RT16110 | RT16111 | RT16112

- Support mural fixe, STANDARD LONG (485 mm) avec plateau 500 x 400 mm
- Fixed wall support with LONG arm (485 mm) and NON INCLINABLE 500 x 400 mm tray

RT16107 | RT16108 | RT16109

- Support mural fixe, INCLINABLE COURT (300 mm) avec plateau 500 x 400 mm
- Fixed wall support with SHORT arm (300 mm) and INCLINABLE 500 x 400 mm tray

RT16113 | RT16114 | RT16115

- Support mural fixe, INCLINABLE LONG (485 mm) avec plateau 500 x 400 mm
- Fixed wall support with LONG arm (485 mm) and INCLINABLE 500 x 400 mm tray



Supports muraux réglables
Adjustable wall supports

RT16092 | RT16093 | RT16094

- Support réglable en hauteur, STANDARD COURT (348 mm) avec plateau 500 x 400 mm
- Adjustable wall support with SHORT arm (348 mm) and NON INCLINABLE 500 x 400 mm tray

RT16095 | RT16096 | RT16097

- Support réglable en hauteur, INCLINABLE COURT (348 mm) avec plateau 500 x 400 mm
- Adjustable wall support with SHORT arm (348 mm) and INCLINABLE 500 x 400 mm tray

RT16098 | RT16099 | RT16100

- Support réglable en hauteur, STANDARD LONG (513 mm) avec plateau 500 x 400 mm
- Adjustable wall support with LONG arm (513 mm) and NON INCLINABLE 500 x 400 mm tray

RT16101 | RT16102 | RT16103

- Support réglable en hauteur, INCLINABLE LONG (513 mm) avec plateau 500 x 400 mm
- Adjustable wall support with LONG arm (513 mm) and INCLINABLE 500 x 400 mm tray

Chevilles, vis et cache-vis à commander séparément
Anchors, screws and caps to be ordered separately

Blocs chevet en acier rilsanisé avec attaches universelles
Drawer units, Rilsan® coated steel, with universal clamps

RT16160 | RT16161 | RT16162



- Bloc chevet, 1 tiroir, 465 x 380 x 140 mm, charge maxi 32,5 kg
- Drawer unit, 1 drawer, 465 x 380 x 140 mm, maximum load 32.5 kg



RT16163 | RT16164 | RT16165



- Bloc chevet, 2 tiroirs, 465 x 380 x 280 mm, charge maxi 25 kg
- Drawer unit, 2 drawers, 465 x 380 x 280 mm, maximum load 25 kg

RT16166 | RT16167 | RT16168



- Bloc chevet, 3 tiroirs, 465 x 380 x 420 mm, charge maxi 17,5 kg
- Drawer unit, 3 drawers, 465 x 380 x 420 mm, maximum load 17.5 kg



RT16169 | RT16170 | RT16171



- Bloc chevet, 4 tiroirs, 465 x 380 x 560 mm, charge maxi 10 kg
- Drawer unit, 4 drawers, 465 x 380 x 560 mm, maximum load 10 kg



Porte-sondes adultes avec attaches universelles
Adult catheter holders, Rilsan® coated steel,
with universal clamps



RT16008

- Tube verre PYREX, Ø 60 mm, H 400 mm
- Pyrex glass tube, Ø 60 mm, H 400 mm

RT15998 | RT15999 | RT16000



- Support 1 tube, seul
- Holder for 1 tube, only

RT16009 | RT16010 | RT16011



- Support 2 tubes, seul
- Holder for 2 tubes, only



RT11912

- Tube en polycarbonate, Ø 52 mm, H 400 mm
- Polycarbonate tube, Ø 52 mm, H 400 mm

RT16034 | RT16035 | RT16036



- Support 3 tubes, seul
- Holder for 3 tubes, only

RT11910

- Tube en polycarbonate, Ø 52 mm, H 500 mm
- Polycarbonate tube, Ø 52 mm diameter, H 500 mm



RT16043 | RT16044 | RT16045



- Support 4 tubes, seul
- Holder for 4 tubes, only

Porte-sondes pédiatriques avec attaches universelles
Paediatric catheter holders, Rilsan® coated steel, with
universal clamps

RT15821 | RT15822 | RT15823

- Support 1 tube, seul
- Holder for 1 tube, only



RT15830 | RT15831 | RT15832

- Support 2 tubes, seul
- Holder for 2 tubes, only

RT15873

- Tube polypropylène, Ø 30 mm, H 100 mm
- Polypropylene tube, Ø 30 mm, H 100 mm

Lave-sondes
Catheter Cleaners



RT15942 | RT15943 | RT15944

- Lave-sondes complet avec support, bocal INOX 1L, attache universelle à glissière
- Catheter cleaner complete with beaker holder, 1L stainless steel beaker and universal clamp with mounting slot

RT15953

- Bocal béccher INOX, 1L, seul
- Stainless steel beaker, 1L, only



RT15945 | RT15946 | RT15947

- Lave-sondes complet avec support, bocal MANOLENE 1L, attache universelle à glissière
- Catheter cleaner complete with beaker holder, 1L manolene beaker and universal clamp with mounting slot

RT15954

- Bocal béccher MANOLENE, 1L, seul
- Manolene beaker, 1L, only

Porte-sachets d'examen mural en acier rilsanisé
Rilsan® coated steel specimen bag holder for direct wall mounting



RT15574 ○

- Support mural pour 6 sachets "EXAMENS"
- Specimen bag holder for 6 bags, bags excluded



Panier Porte-sac à déchets en acier rilsanisé
Rilsan® coated steel rubbish bag baskets

RT15835 ●

- Porte-sac à déchet 150 x 150 x 240 mm, accrochage direct au rail
- Rubbish bag basket, 150 x 150 x 240 mm, for direct rail mounting



RT15839 | RT17095 | RT15837

- Porte-sac à déchet 260 x 150 x 250 mm, accrochage direct au rail
- Rubbish bag basket, 260 x 150 x 250 mm, for direct rail mounting

**Porte-sac poubelle avec attache universelle à glissière ou
accrochage direct au rail, acier rilsanisé**

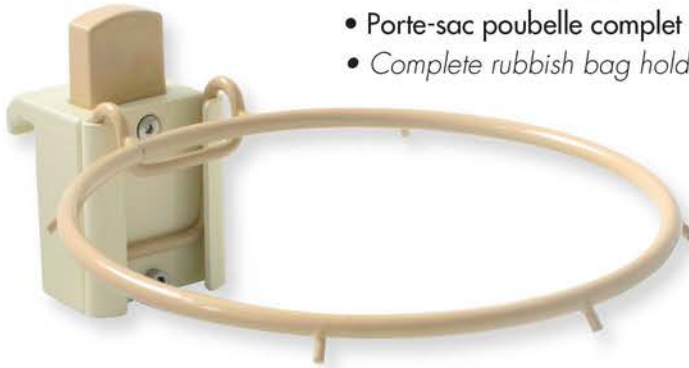
***Rubbish bag holders with universal clamp with mounting slot
or direct rail mounting, Rilsan® coated steel***

Accrochage avec attache universelle à glissière
Universal clamp with mounting slot

RT15910 | RT15911 | RT15912



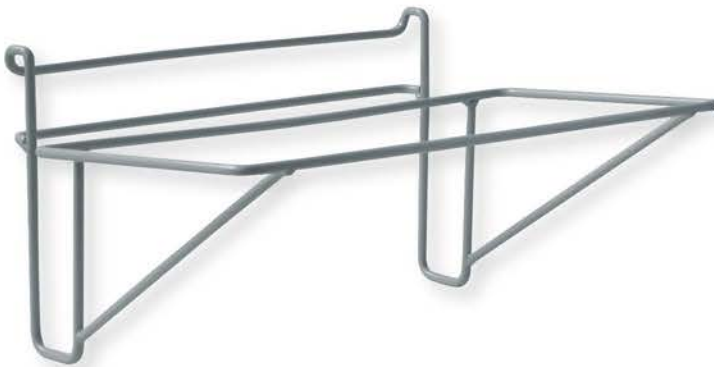
- Porte-sac poubelle complet Ø 155 mm
- Complete rubbish bag holder, Ø 155 mm



Accrochage direct au rail
Direct rail mounting

RT16932 ●

- Porte-sac poubelle complet 320 x 160 mm
- Complete rubbish bag holder, 320 x 160 mm



RT15913

- Sac poubelle 5L - lot de 50 sacs
- Rubbish bag 5L - Batch of 50 bags

RT15914

- Sac poubelle 10L - lot de 50 sacs
- Rubbish bag 10L - Batch of 50 bags

Porte-sérum en acier rilsanisé
Drip stands, Rilsan® coated steel



RT15893

- Tige inox porte-sérum, Ø16 mm, double courbure (1 500 mm), 2 crochets POLYAMIDE, (sans support)
- *Stainless steel double bend drip stand, Ø 16 mm, H 1 500 mm with 2 POLYAMIDE hooks (without bracket)*

RT15894

- Tige inox porte-sérum, Ø16 mm, double courbure (1 200 mm), 2 crochets POLYAMIDE, (sans support)
- *Stainless steel double bend drip stand, Ø 16 mm, H 1 200 mm with 2 POLYAMIDE hooks (without bracket)*

RT15895

- Tige inox porte-sérum, Ø16 mm, double courbure (1 500 mm), 2 crochets INOX, (sans support)
- *Stainless steel double bend drip stand, Ø 16 mm, H 1 500 mm with 2 STAINLESS STEEL hooks (without bracket)*

RT15896

- Tige inox porte-sérum, Ø16 mm, double courbure (1 200 mm), 4 crochets INOX, (sans support)
- *Stainless steel double bend drip stand, Ø 16 mm, H 1 200 mm with 4 STAINLESS STEEL hooks (without bracket)*

RT15900

- Tige inox porte-sérum, Ø16 mm, double courbure (1 500 mm), 4 crochets INOX, (sans support)
- *Stainless steel double bend drip stand, Ø 16 mm, H 1 500 mm with 4 STAINLESS STEEL hooks (without bracket)*

RT15897

- Tige inox porte-sérum, Ø16 mm, droite (1 500 mm), 2 crochets POLYAMIDE, (sans support)
- *Stainless steel straight drip stand, Ø 16 mm, H 1 500 mm with 2 POLYAMIDE hooks (without bracket)*

RT15898

- Tige inox porte-sérum, Ø16 mm, droite (1 500 mm), 2 crochets INOX, (sans support)
- *Stainless steel straight drip stand, Ø 16 mm, H 1 500 mm with 2 STAINLESS STEEL hooks (without bracket)*

RT15899

- Tige inox porte-sérum, Ø16 mm, droite (1 500 mm), 4 crochets INOX, (sans support)
- *Stainless steel straight drip stand, Ø 16 mm, H 1 500 mm with 4 STAINLESS STEEL hooks (without bracket)*



RT15888



RT15889



RT15890



- Support tige porte-sérum, Ø 16 mm, attache universelle haute résistance, avec vis de blocage
- *Bracket for drip stand, Ø 16 mm and heavy duty universal rail clamp with locking screw*



Potences murales en acier rilsanisé
Wall arm hooks, Rilsan® coated
steel

RT15970 | RT15971 | RT15972
●● | ●● | ●●

- Potence murale, 1 bras articulé L 850 mm
- Wall arm hook, L 850 mm, 1 swivel arm

RT15973 | RT15974 | RT15975
●● | ●● | ●●

- Potence murale, 1 bras articulé L 1050 mm
- Wall arm hook, L 1050 mm, 1 swivel arm



RT15976 | RT15977 | RT15978
●● | ●● | ●●

- Potence murale, 2 bras articulés L 1800 mm
- Wall arm hook, L 1800 mm, 2 swivel arms



Chevilles, vis et cache-vis à commander séparément
Anchors, screws and caps to be ordered separately

Barres support
Support poles



RT15594 | RT15595 | RT15596

- Barre de support pour pousse-seringues hauteur 1200 mm, avec 2 attaches universelles
- Support pole for syringe pump H 1200 mm with 2 universal rail clamps

RT15597 | RT15598 | RT15599

- Barre de support pour pousse-seringues hauteur 1200 mm, 4 crochets inox, avec 2 attaches universelles
- Support pole for syringe pumps H 1200 mm with 4 stainless steel hooks and 2 universal clamps

**Porte-bouteille pour petite bouteille d'urgence
Diamètre maxi 145 mm. Charge maxi 6 kg**

***Cylinder holders for small emergency cylinder
Maximum diameter 145 mm. Maximum load 6 kg***

RT16291 ●

- Porte-bouteille, 5 L, avec
attache universelle pour montage rail
- *Cylinder holder, 5 L,
with universal clamp for rail mounting*

RT16290 ●

- Porte-bouteille, 5 L, mural
- *Cylinder holder, 5 L, for wall mounting*

